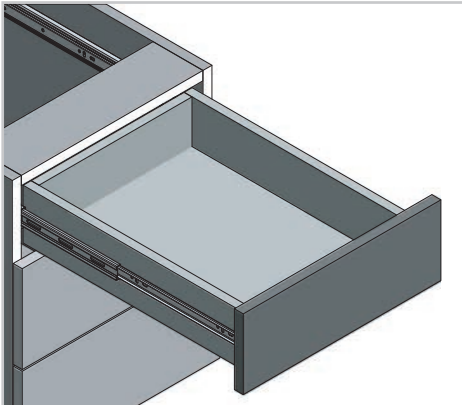
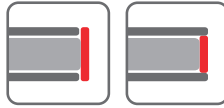


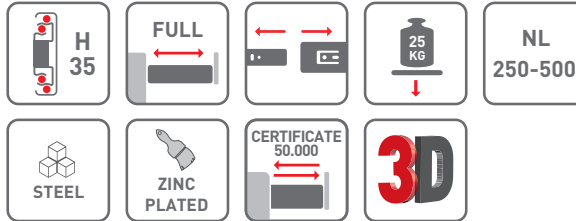
Prowadnica kulkowa H35
Ball bearing slides H35
Шариковая направляющая H35
Kugelführung H35



ZASTOSOWANIE / APPLICATION / ПРИМЕНЕНИЕ / VERWENDUNG



PARAMETRY / CHARACTERISTICS / ХАРАКТЕРИСТИКИ / PARAMETER

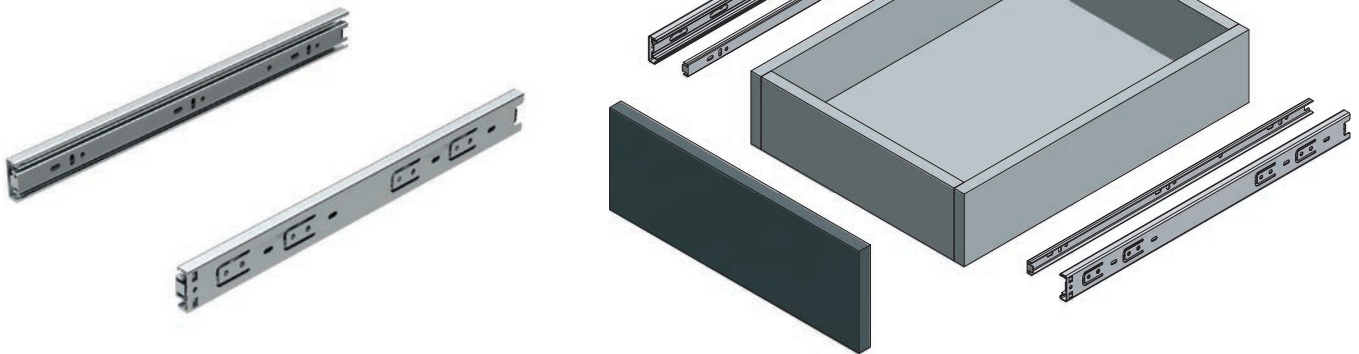



PAKOWANIE / PACKING / УПАКОВКА / VERPACKUNG

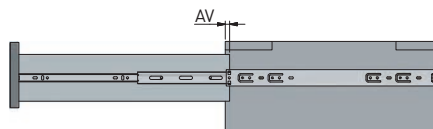


INFORMACJE DODATKOWE / ADDITIONAL INFORMATION / ДОПОЛНИТЕЛЬНАЯ ИНФОРМАЦИЯ / ZUSÄTZLICHE INFORMATIONEN

PROWADNICA 2 SZT.
 DRAWER SLIDES 2 PCS.
 НАПРАВЛЯЮЩИЕ 2ШТ.
 FÜHRUNGSSCHIENE 2 STÜCK

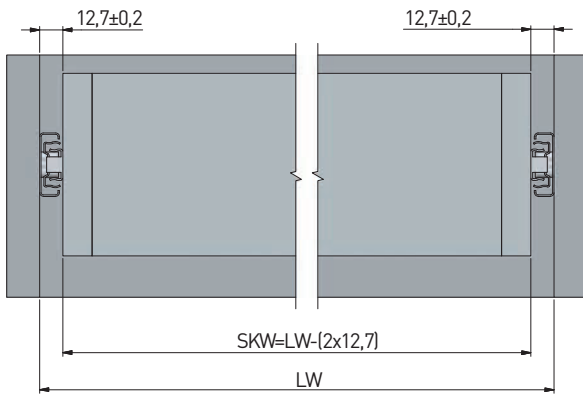


NL (mm)		AV (mm)
250	PK-0H35-2500	4
300	PK-0H35-3000	4
350	PK-0H35-3500	4
400	PK-0H35-4000	4
450	PK-0H35-4500	4
500	PK-0H35-5000	4



NL = długość nominalna prowadnicy
 nominal slide length
 номинальная длина направляющей
 Nennlänge der Führungsschiene
 AV = strata wysuwu
 extension loss
 потеря выдвижения
 Auszugsverlust

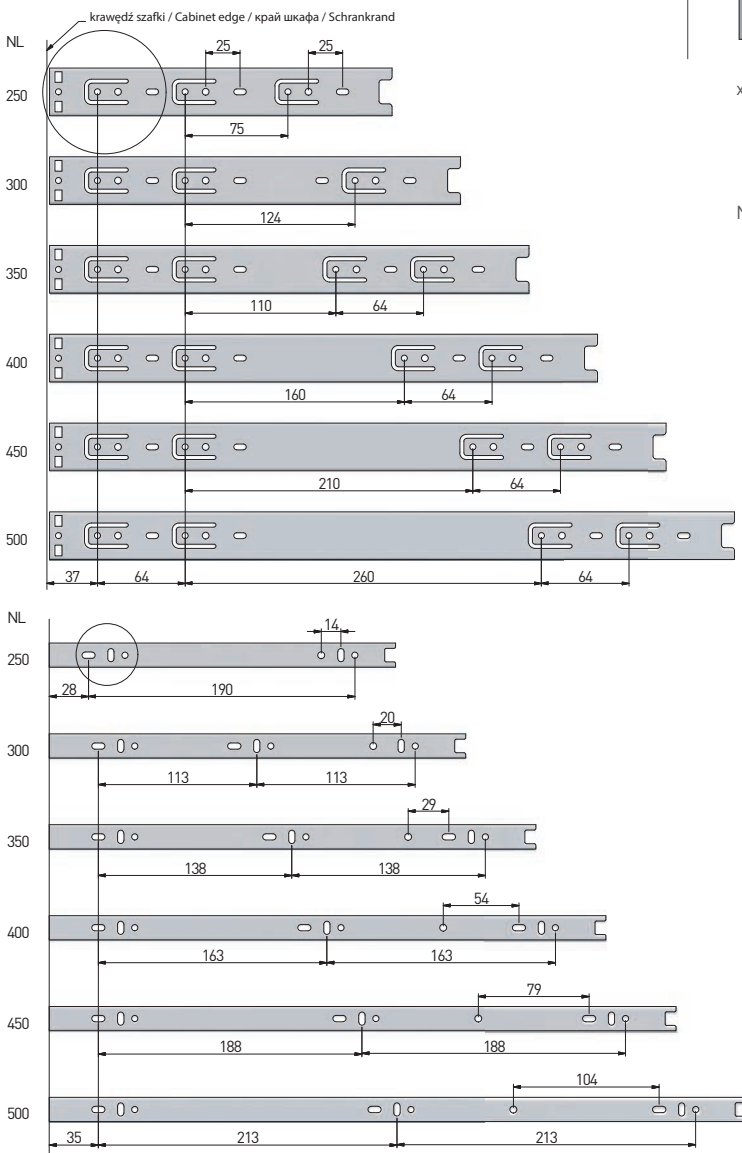
szerokość szuflady / drawer width /
ширина ящика / Breite der Schublade



LW = wewnętrzna szerokość szafki
inner cabinet width
внутренняя ширина шкафа
Innenbreite des Schrankes

SKW = szerokość szuflady
drawer width
ширина ящика
Schubladenbreite

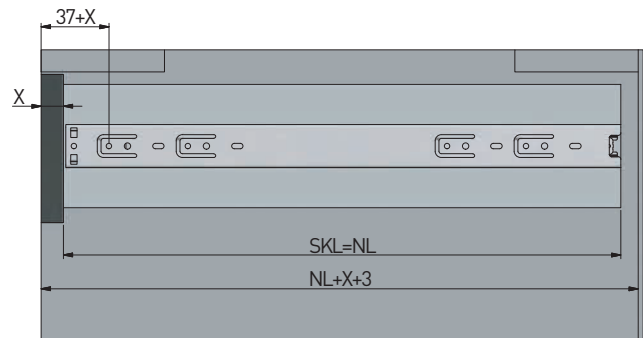
rozstaw otworów montażowych
mounting dimensions
монтажные отверстия
Lochbild



szuflada standardowa / standard drawer /
стандартный ящик / Standardschublade



szuflada wewnętrzna / inner drawer /
внутренний ящик / Innenschublade



x = grubość frontu
drawer front thickness
толщина фасада
Stärke der Front

SKL = głębokość szuflady
drawer depth
глубина ящика
Schubladentiefe

NL = długość nominalna prowadnicy
nominal slide length
номинальная длина направляющей
Nennlänge der Führungsschiene

